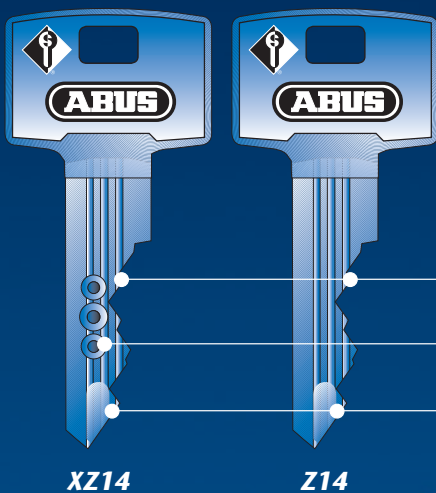


**Profilzylinder-Systeme Z14 und XZ14:  
Schließsystem mit Flachprofil**

Systemvorteile durch:

- stabiles Schlüsselprofil, dadurch hohe Lebensdauer
- parazentrisches Schlüsselprofil, das bedeutet guten Picking-Schutz
- Weltneuheit – Schlüsselanschlag in der Schlüsselspitze, dadurch erhöhter Kopier- und Manipulationsschutz.

**Die Serien Z14 und XZ14 bieten hohe Sicherheit zu einem ausgewogenen Preis-Leistungs-Verhältnis.**

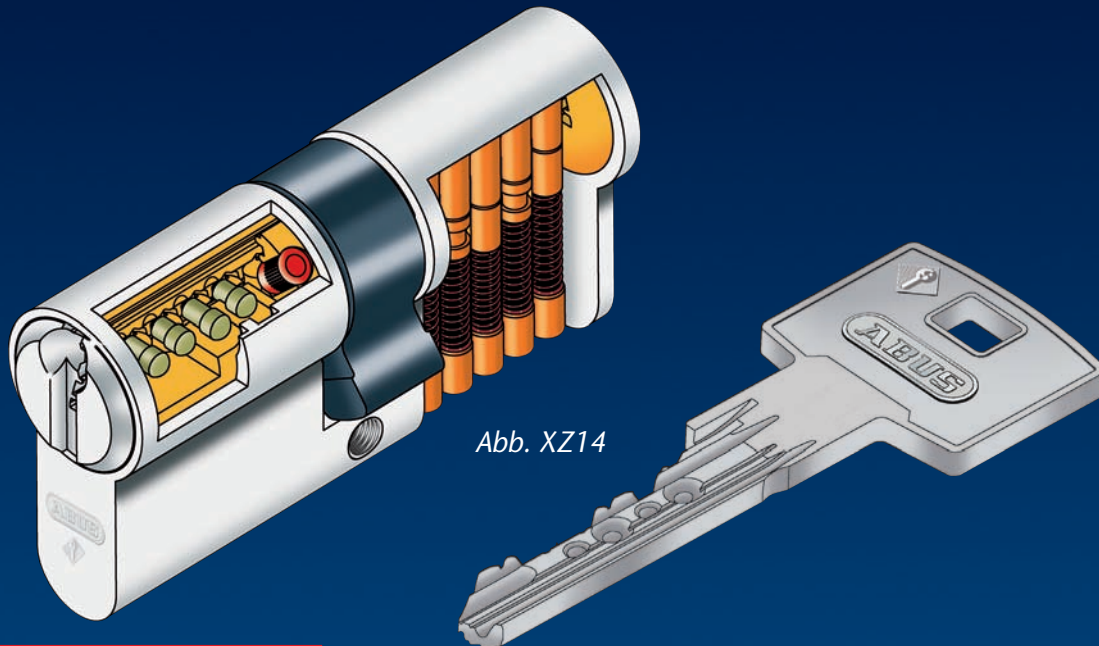


5 bzw. 6 Schlüsseleinschnitte aktivieren 1. Stiftreihe  
Zusatzbohrmulden, entsprechend System XZ14 mit passiver 2. Stiftreihe  
patentierter Schlüsselanschlag in der Schlüsselspitze



## Profilzylinder-Systeme Z14 und XZ14:

### Schließsystem mit Flachprofil



#### Generelle Systemvorteile:

- 14 mm Kerndurchmesser ermöglicht größere Schließanlagen
- Schlüssel und Sperrstifte aus Neusilber, führen durch Verschleißminderung zu langer Lebensdauer
- Serienmäßig 1. und 3. Stiftpaar aus gehärtetem Spezialstahl, dadurch guter Anbohrschutz
- Patentierte Schließtechnik, bietet rechtlichen Kopierschutz und somit größere Schlüsselsicherheit
- VdS Klasse B auf Anfrage (ab 6 Schlüsseleinschnitten), das bedeutet Erfüllung von Versicherungsanforderungen
- Schließsysteme abwärts-/aufwärtskompatibel, z.B. Z14 und XZ14, ermöglicht somit wirtschaftliche Anlagen
- Profilzylinder werden gefertigt nach DIN EN 1303 und DIN 18252, das bedeutet für Sie Sicherheit nach dem aktuellen Stand der Technik

Die Schließsysteme Z14 und XZ14 sind grundsätzlich in den Ausführungen als Doppelzylinder, Knäufzylinder und Halbzylinder lieferbar. Weitere Zylindertypen auf Anfrage.

Ihr Fachhändler:

Schließanlagen GmbH  
Pfaffenhain

Fabrikstraße 1  
09387 Jahnsdorf  
Tel.: 03 72 96/7 13-0  
Fax: 03 72 96/7 13 7 13

[www.pfaffenhain.de](http://www.pfaffenhain.de)  
[info@pfaffenhain.de](mailto:info@pfaffenhain.de)

Zentrale Vertrieb  
Tel.: 03 72 96/7 13 200  
Fax: 03 72 96/7 13 750

Angebote  
Tel.: 03 72 96/7 13 250  
Fax: 03 72 96/7 13 755

